

Schlüter®-KERDI-BOARD-W

Lavatório

Elemento de embutir da KERDI-BOARD

12.3

Ficha de dados do produto

Aplicação e função

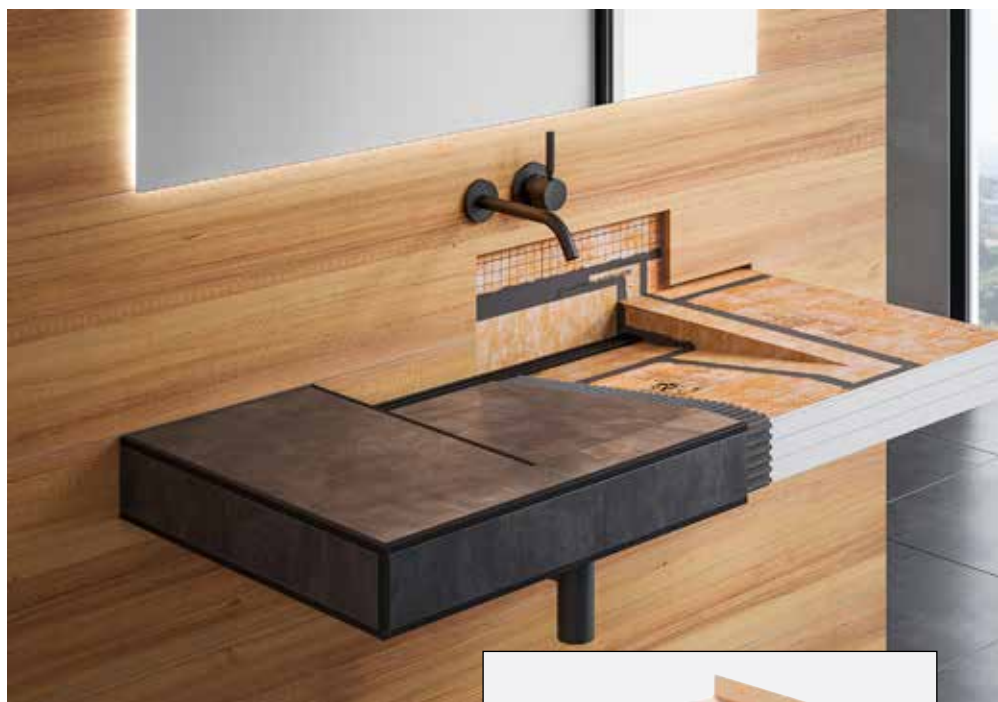
Schlüter-KERDI-BOARD-W é um elemento de embutir pré-fabricado para a criação de um lavatório individual com superfície de apoio para a entrada de água por meio de guarnição de entrada a cargo do cliente para a montagem na parede. Fabricado a partir da base de aplicação multifuncional Schlüter-KERDI-BOARD, o lavatório pode ser revestido diretamente com cerâmica com o método de camada fina.

Pode ser adaptado individualmente e de forma simples às condições do local: suspenso com as consolas de parede opcionais, preferencialmente em nichos e esquinas de paredes ou com a ajuda de bases de apoio de 50 mm KERDI-BOARD. (A este respeito, consultar também a respetiva folha de dados 12.1)

O adaptador de escoamento incluído no material fornecido com guarnição de vedação KERDI integrada e flexível e rosca de ligação de 11/4" permite a ligação de sifões de uso convencional. Juntamente com as peças moldadas de canto KERDI-KERS pré-fabricadas, também incluídas no material fornecido, é possível ainda garantir uma vedação segura relativamente à parede limítrofe.

Como perfis de escoamento existem dois designs da família KERDI-LINE-VARIO à disposição. Estes são ajustáveis em comprimento e em altura e são fornecidos de origem com dois topos finais adequados. (A este respeito, consultar também a respetiva folha de dados 8.10)

Se necessário, com o nosso sistema LIPROTEC fica disponível uma ampla seleção de perfis para a iluminação personalizada do lavatório.

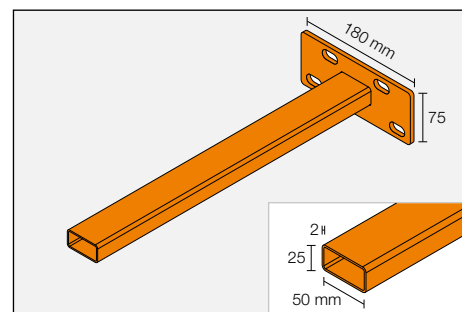


Material

Schlüter-KERDI-BOARD-W é uma estrutura em sanduíche composta por quatro camadas de espuma dura XPS extrudada com uma espessura de placa de 28 mm, 2x 25 mm e 5 mm. A superfície das placas de 28 mm e 5 mm está equipada com um material de reforço especial isento de cimento em ambos os lados da superfície e um não-tecido para ancoragem eficaz de argamassas finas ou materiais de revestimento contínuos e com uma grelha de corte de 10 x 10 mm. As placas são coladas, uma por baixo das outras, por ação de força.



Schlüter-KERDI-BOARD-W



Schlüter-KERDI-BOARD-AB



Características do material e áreas de aplicação:

A superfície do lavatório KERDI-BOARD é impermeável à água e resistente às influências químicas comuns decorrentes dos revestimentos cerâmicos. Em áreas onde seja necessário, pode ser realizada uma impermeabilização comprovada com Schlüter-KERDI ou Schlüter-KERDI-BOARD.

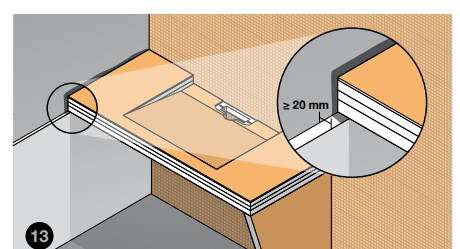
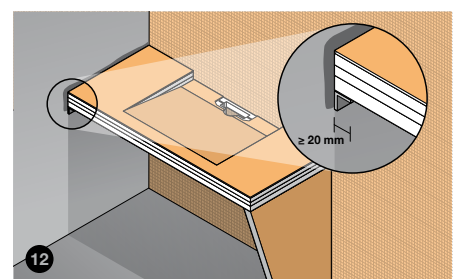
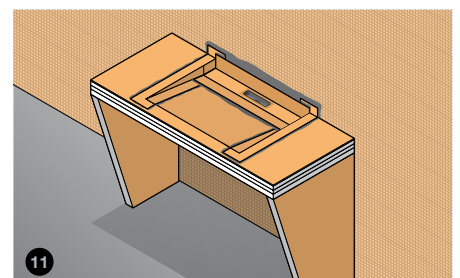
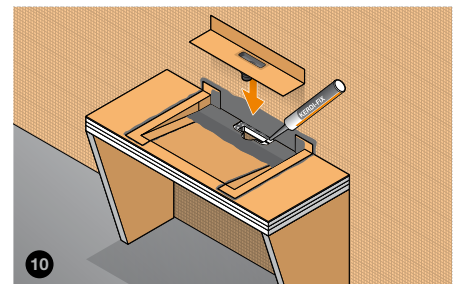
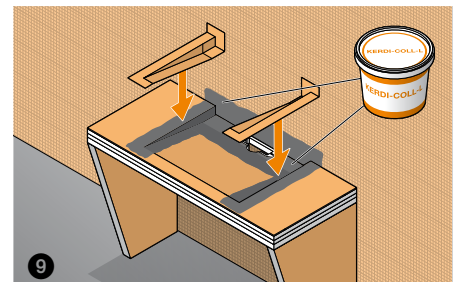
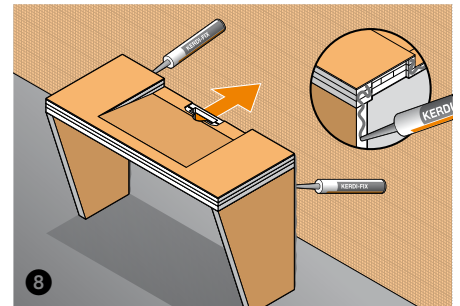
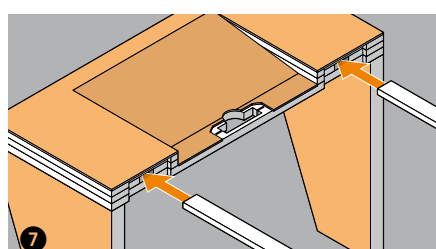
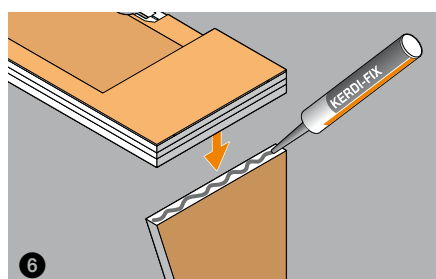
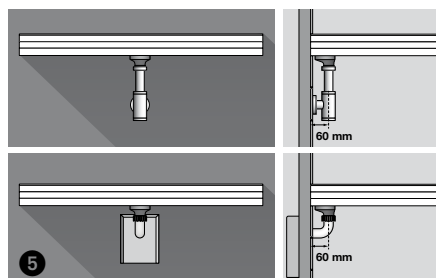
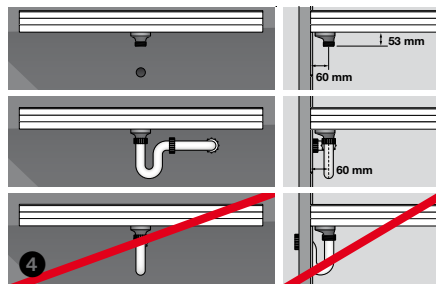
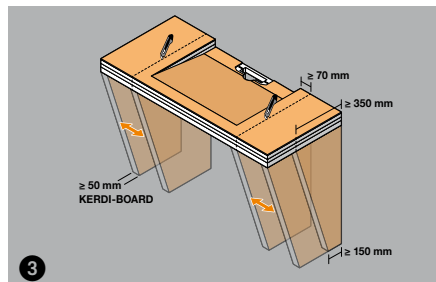
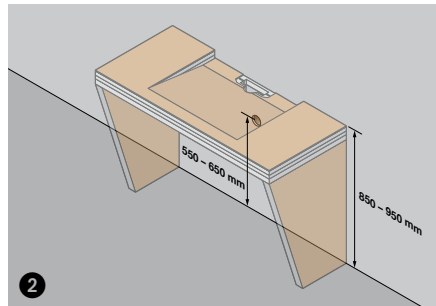
O lavatório KERDI-BOARD tem uma superfície plana e é indeformável, resistente a envelhecimento e bastante estável, mesmo em caso de influências térmicas ou de humidade num dos lados.

É adequado para uma multitude de áreas de aplicação diferentes. Os substratos devem ser verificados quanto à estabilidade e a outros requisitos relacionados com o campo de aplicação.

Áreas de utilização e aplicação

Montagem livre em bases e montagem entre três paredes:

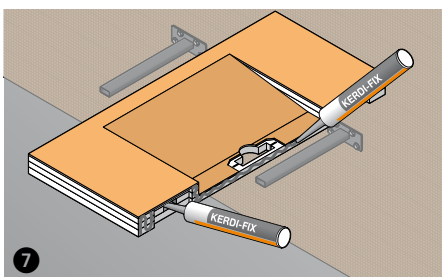
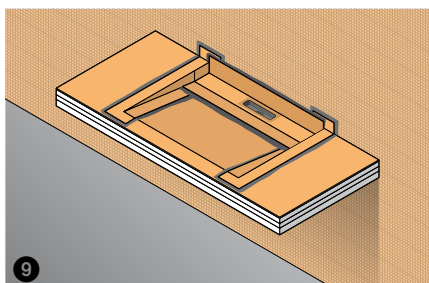
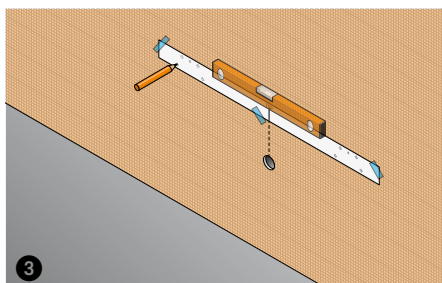
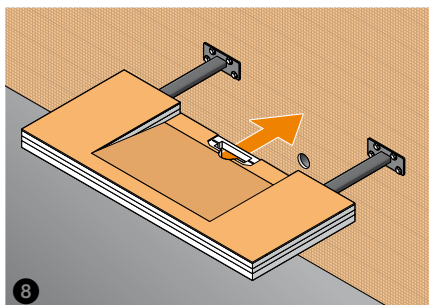
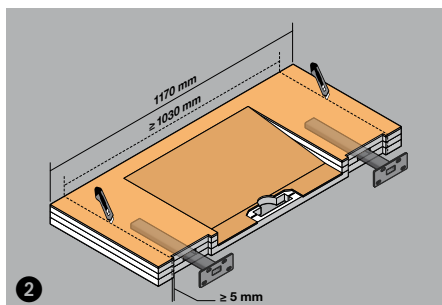
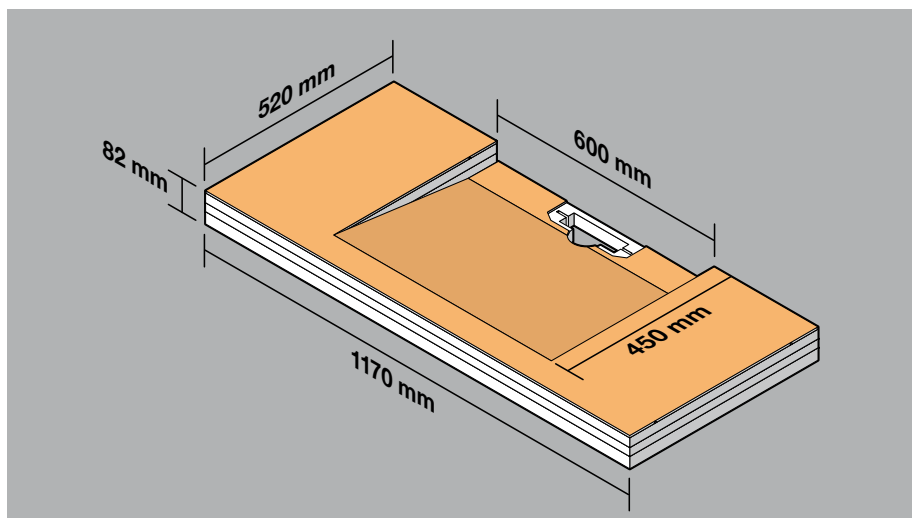
1. Definir alturas de instalação conforme a figura 2
2. O lavatório KERDI-BOARD pode ser adaptado individualmente às condições locais conforme a figura 3. No caso de montagem livre são usados dois pés de, pelo menos, 50 mm de espessura KERDI-BOARD que podem ser colocados de forma variável à esquerda e à direita entre a bacia e a extremidade do lavatório.
3. Graças aos bocais de escoamento rente à parede, a utilização de um sifão de uso convencional apenas é possível de forma condicionada, tal como representado na figura 4. Aqui deve ser usado um sifão de superfície ou preferencialmente um sifão embutido (figura 5).
4. Os elementos são unidos por ação de força entre si com a cola de montagem incluída no conjunto Schlüter-KERDI-FIX (figura 6 e 8). As peças de enchimento fornecidas são colocadas nas cavidades previstas para a fixação da consola (figura 7).
5. A vedação realiza-se mediante a colagem da guarnições de vedação KERDI-KERS incluídas no conjunto com a cola de vedação Schlüter-KERDI-COLL-L (não incluída). (figura 9) O adaptador de escoamento é fixado adicionalmente na área de aplicação com KERDI-FIX (figura 10).
6. Em caso de montagem entre três paredes deve garantir-se um apoio máximo de 20 mm ao longo de toda a largura do lavatório. (figura 12 e 13).





Schlüter-KERDI-BOARD-W

Dimensões



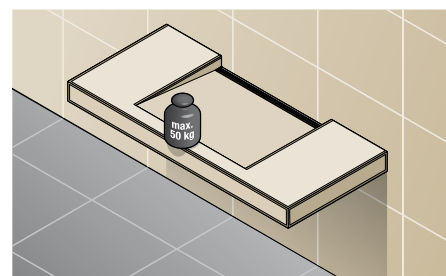
Montagem suspensa do lavatório KERDI-BOARD por meio de consolas de parede opcionais.

Atenção: A base de montagem tem de ser plana, vertical e ter uma capacidade de suporte de carga suficiente.

1. O lavatório KERDI-BOARD pode ser adaptado individualmente (figura 2) às condições do local.
2. Os furos devem ser desenhados com a ajuda do molde de perfuração fornecido (figura 3).
3. Deve aplicar-se adesivo de montagem suficiente KERDI-FIX na parte posterior do lavatório (figura 7) e deve ser deslocado nas consolas (figura 8), de forma a criar uma ligação por ação de força com a parede.
4. A vedação realiza-se mediante a colagem das guarnições de vedação KERDI-KERS incluídas no conjunto com a cola vedante KERDI-COLL-L (não incluída no material fornecido). (figura 9) O adaptador de escoamento é fixado adicionalmente na área da aplicação com KERDI-FIX.

Nota:

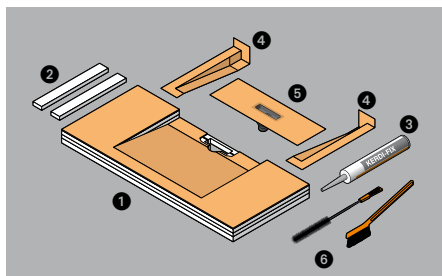
Após a instalação e revestimento com cerâmica ou pedra natural, o lavatório KERDI-BOARD-W em qualquer variante de montagem consegue suportar até 50 kg.





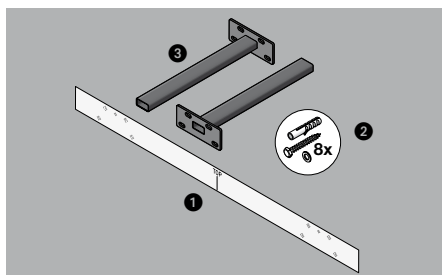
Síntese de produtos:

Schlüter®-KERDI-BOARD-W



1. Lavatório
2. Peças de base
3. KERDI-FIX
4. KERDI-KERS
5. Adaptador de ligação com acoplamento de rosca 1 1/4"
6. Escovas de limpeza

Schlüter®-KERDI-BOARD-AB



1. Molde de perfuração
2. Material de fixação
3. Suporte lavatório

Dados técnicos

Lavatório:

Resistência térmica
-50 até +75 °C
Densidade do material (espuma dura) DIN EN 1602
33 kg/m ³
Capacidade de penetração da água
0
Adaptador para ligação de rosca
1 1/4"
Teste de carga conforme DIN EN 14688
150 kg (centro, com cerâmica)

Indicações

O armazenamento de lavatórios KERDI-BOARD deve realizar-se na horizontal ou de uma forma adequada. Em caso de armazenamento no exterior, o elemento deve ser protegido contra radiação solar direta e condições atmosféricas.

Modelos de texto para propostas:

_____ unidade Schlüter-KERDI-BOARD-W como elemento de embutir pré-fabricado da Schlüter-KERDI-BOARD como base de assentamento de cerâmica para a criação de um lavatório individual com superfície de apoio para a entrada de água por meio de uma guarnição de entrada por parte do cliente para a montagem na parede com uma medida exterior de 117 x 52 cm e um tamanho da bacia de 60 cm x 45 cm incl. cola de montagem KERDI-FIX, guarnições de vedação KERDI-KERS e adaptador de ligação com guarnição de vedação KERDI flexível integrada e rosca de ligação de 1 1/4",

fornecer e instalar corretamente de acordo com as indicações do fabricante.

N.º art.: _____

Material: _____ €/un.

Mão de obra: _____ €/un.

Total: _____ €/un.

_____ unidade Schlüter-KERDI-BOARD-AB como conjunto de consolas de parede pré-fabricadas incl. material de fixação para a criação de lavatórios suspensos Schlüter-KERDI-BOARD em bases para suportar cargas pesadas,

fornecer e instalar corretamente de acordo com as indicações do fabricante.

N.º art.: _____

Material: _____ €/un.

Mão de obra: _____ €/un.

Total: _____ €/un.